

Обзор продукции



Jeremias[®]
Дымоходы из нержавеющей стали

В данном проспекте мы хотели бы ознакомить Вас с новыми продуктами заводов jeremias - одностенными и двухстенными системами отвода продуктов сгорания, а также с преимуществами дымоходов jeremias.

Краткая характеристика

Для большинства дымоходов jeremias используется устойчивая к коррозии аустенитная хромо-никелевая сталь ведущих европейских производителей (пример: ThyssenKrupp Nirosta).

Номер материала	Хим.состав стали
1.4571	X6CrNiMoTi
1.4404	X2CrNiMo
1.4301	X5CrNi
1.4539	X1NiCrMoCu
1.4436	X5CrNiMo
1.4016	X6Cr17

Отличительные преимущества

Выбор материала

Благодаря частичному присутствию в составе хрома, молибдена, никеля и титана, сталь оптимально защищена от межкристаллической коррозии. Тем самым обеспечена прочность и устойчивость фасонных деталей, что позволяет значительно увеличить высоту монтируемых дымоходов

Толщина стенки дымохода

стандарт 0,6 мм (опция от 0,5 мм до 2 мм)

Форма дымоходов

круглая или овальная (для одностенной системы ew-fu)

Диаметры

от 80 до 1000 мм

Разнообразие поверхности

нержавеющая сталь (зеркальная, матовая, обработанная щетками), нержавеющая сталь, покрытая любой краской европ.палитры RAL (внешняя труба для двухстенных дымоходов), медная внешняя труба, оцинкованная внешняя труба, окрашенная любой краской из палитры RAL.

Индивидуальность

дымоходы дизайнерской линии Art Line

Сертификаты



Содержание

Одностенные системы

Базовые элементы	
EW - fu	4
Дополнительные элементы	
EW - albi	5
EW - flex (al-flex 2-слойная гибкая труба).....	6
EW - flex (fu-flex 1-слойная гибкая система).....	7
EW - las	8
Элементы	
EW - kl	9
EW - twin	10
clv	11
EW - vl Соединяющий участок.....	12

Двухстенные системы с изоляцией

Базовые элементы	
DW - fu	13
Дополнительные элементы	
DW - al	14
Элементы	
DW - kl	15
DW - vision	16
DW - eco	17

Система Ferro-Lux

Ferro-Lux	18
-----------------	----

Stefan Engelhardt Stahlbau GmbH

Обзор продукции S E S	19
-----------------------------	----

Система ew-fu

Область применения	Одностенная система отвода продуктов сгорания из нержавеющей стали для санации существующих дымоходов и вентиляционных установок	Вид соединения	раструбное
		Пригодность к экспл. под избыт. давлением	нет
Топливо	жидкое, газ, твердое	Стойкость к возгоранию сажи	да
Рабочая температура	≤ 600°C	Свободностоящий верт. участок без доп. креплений	до диаметра 300 мм: 2,5 м после последнего стенового хомута
Материал	Стандарт: 1.4571 / 1.4404 (европ.) Наценка: 1.4539 / 1.4878	Средняя шероховатость	1,0 мм
Толщина стенки	0,5 мм - 1,0 мм	Номер пожарного сертификата РФ	ССПБ.П.ОПО19.В01352
Сварной шов	сплошной, вольфрамовым электродом в среде инертного газа	Номер сертификата UA	UA.ОДС-19.1240-06
Изоляция	возможна на заказ	Номера классификации CE	T400 - N1 - D - V2 - L50060 - G50 T400 - N1 - W - V2 - L50060 - O50 T600 - N1 - D - V2 - L50060 - G100

Пример монтажа системы



1.) Комбинирование

Данные базовые элементы системы EW-fu

можно комбинировать с элементами

- системы для избыточного давления EW-alb/i,
 - системы EW-flex-al,
 - системы EW-flex-fu,
 - системы EW-las
- и/ или
- доп.элементами системы EW.

2.) Применение

Система jeremias-fu предназначена для уменьшения сечения дымохода с целью приспособления к современным котлам на жидком, газовом или твердом топливе и пеллетах.



Система EW - alb/albi

Система al-bi и al-b (для избыт.давления)

Область применения	Одностенная, устойчивая к давлению система отвода продуктов сгорания для конденсационных котлов и котлов, работающих при избыт.давлении	Соединение al-b	Раструбное с внешним уплотнением и обжимным хомутом
Топливо	Жидкое, газообразное	Соединение al-bi	Раструбное с внутренним уплотнением и внешним обжимным хомутом (опция)
Рабочая температура	≤ 200°C		
Материал	Стандарт: 1.4571 / 1.4404 Наценка: 1.4539	Пригодность к экспл. под избыт. давлением	да, до 200 °Па
Толщина стенки	0,5 мм - 1,0 мм	Стойкость к возгоранию сажи	нет
Сварной шов	сплошной, вольфрамовым электродом в среде инертного газа	Средняя шероховатость	1,0 мм
Изоляция	возможна на заказ	Номер пожарного сертификата РФ	ССПБ.П.ОП019.В01352
		Номер сертификата UA	UA.ОДС-19.1240-06
		Номера классификации CE	T200 - P1 - W - V2 - L50060 - O00 T200 - N1 - W - V2 - L50060 - O00

Пример монтажа при избыт.давлении



1.) Комбинирование

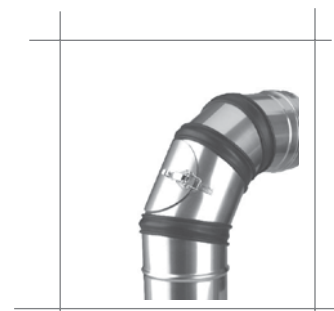
Чтобы получить системы al-bi или al-b Вы можете комбинировать данные элементы с базовыми элементами системы EW-fu + уплотнительные кольца / уплотнитель.

2.) Система al-bi

Система al-bi состоит из системы EW-fu + дополнительные элементы + уплотнительные кольца „albi 26“.

3.) Система al-b

Система al-b состоит из системы EW-fu + дополнительные элементы + универсальный уплотнитель „al45v“ в каждом растребе.

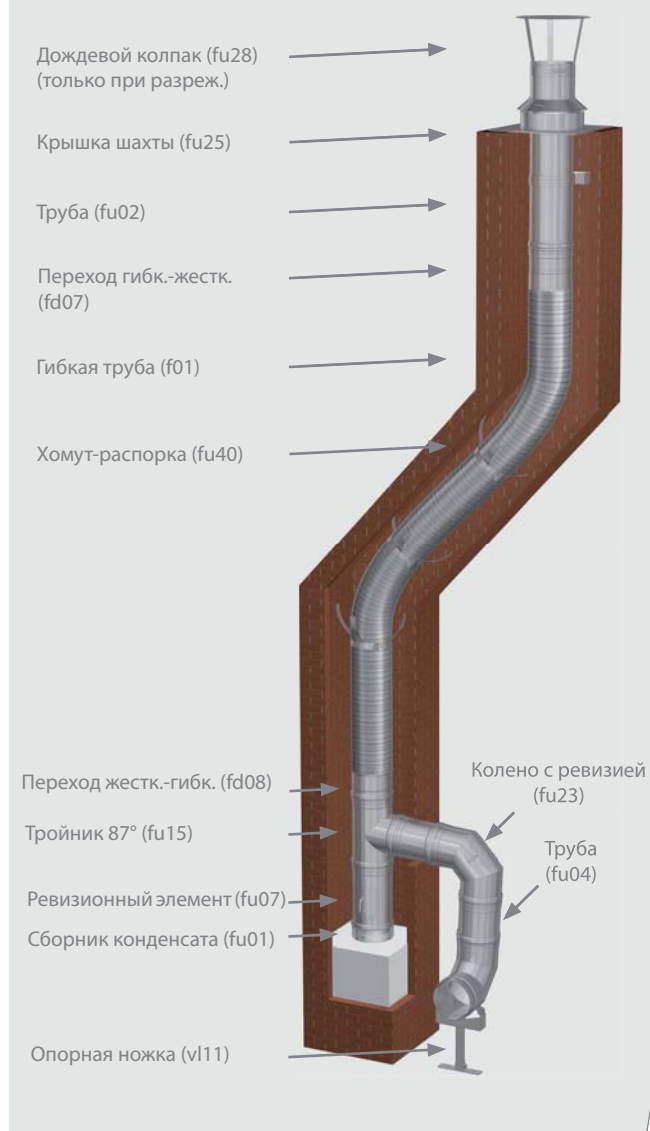


Система flex - al

al-flex 2-слойная гибкая труба

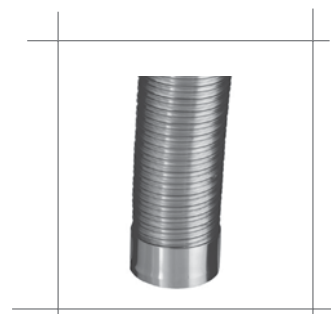
Область применения	Одностенная гибкая система отвода продуктов сгорания из нерж. стали для конденсационных котлов и котлов, работающих под избыт. давлением.	Соединение	Раструбное со специальным внутр. уплотнителем для гибкого соединения
Топливо	жидкое, газ, твердое	Пригодность к экспл. под избыт. давлением	200 Па
Рабочая температура	≤ 200°C изб.давл. ≤ 400°C разрежение	Стойкость к возгоранию сажи	да
Материал	Стандарт: 1.4436 Наценка: 1.4539	Средняя шероховатость	2,0 мм
Толщина стенки	0,24 мм	Номер пожарного сертификата РФ	ССПБ.РЛ.ОП019В01352

Пример монтажа системы flex



1.) Комбинирование
Из базовых элементов системы EW-fu + дополнительные элементы albi + дополнительные элементы системы flex получается гибкая система для разрежения и избыточного давления.

2.) Уплотнение
Специальное уплотнение для избыт. давления „fd 60“.

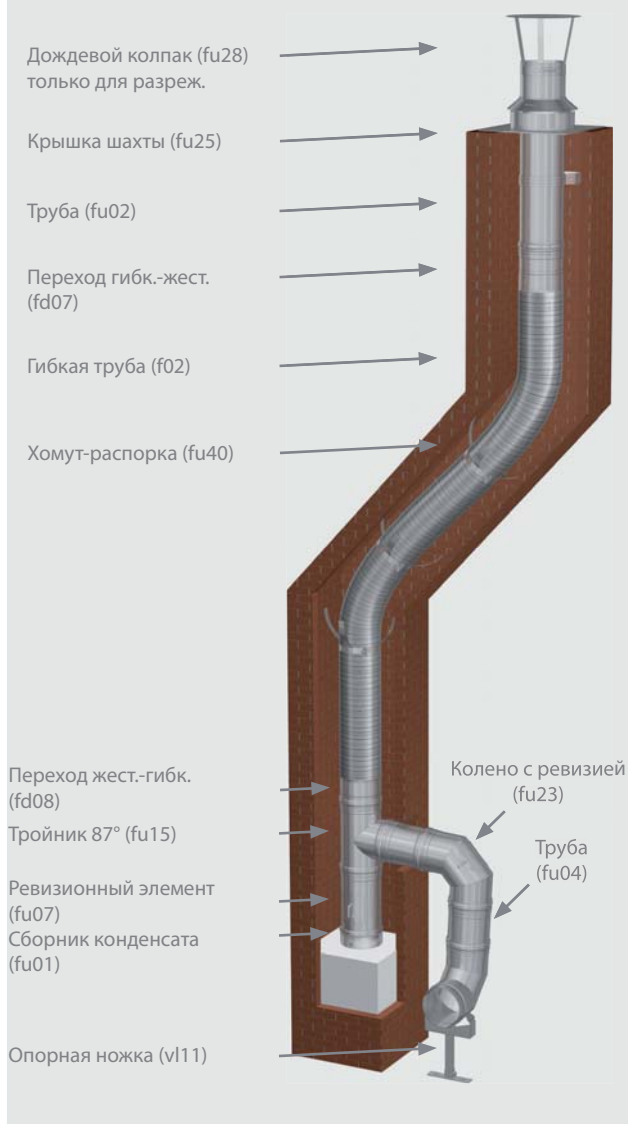


Система flex - fu

fu-flex 1-слойная гибкая система

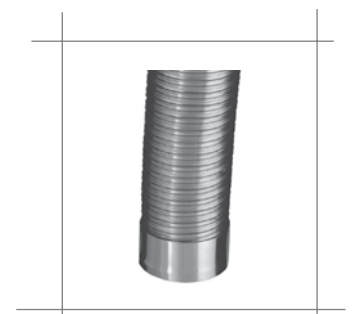
Область применения	Одностенная гибкая система отвода продуктов сгорания из нержавеющей стали для санации существующих дымоходов и вентиляционных установок	Соединение	раструбное с переходными элементами для гибкого соединения
Топливо	жидкое, газ, твердое	Пригодность к экспл. под избыт. давлением	нет
Рабочая температура	≤ 400°C	Стойкость к возгоранию сажи	да
Материал	Стандарт: 1.4436 Наценка: 1.4539	Средняя шероховатость	5,0 мм
Толщина стенки	0,12 мм	Номер пожарного сертификата РФ	ССПБ.РЛ.ОП019.В01352

Пример монтажа flex



1.) Комбинирование

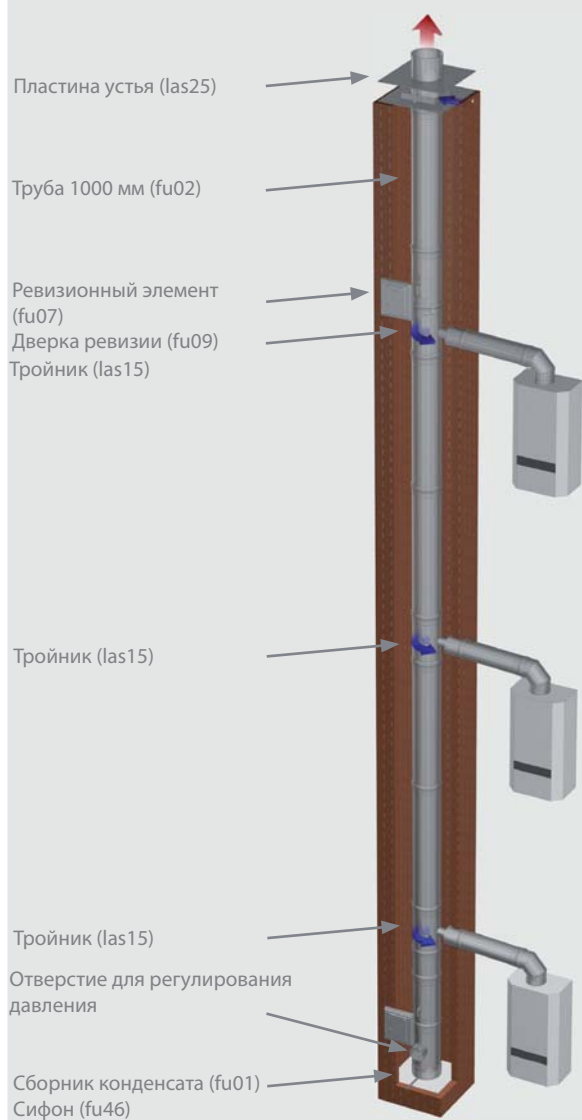
Гибкая система для разрежения состоит из базовых элементов системы EW-fu и дополнительных элементов системы flex.



Система Las (разрез.) для подключения к нескольким котлам

Область применения	Концентрическая система притока воздуха и отвода продуктов сгорания из нержавеющей стали для котлов с закрытой камерой сгорания	Вид соединения	раструбное
Топливо	жидкое, газ	Пригодность к экспл. под избыт. давлением	нет
Рабочая температура	≤ 200°C	Стойкость к возгоранию сажи	нет
Материал	1.4571/ 1.4404	Средняя шероховатость	1,0 мм
Толщина стенки	0,6 мм	Номер сертификата UA	UA.ОДС - 19.1366-07 05.03.02-03/18398
Метод сварки	сплошной, вольфрамовым электродом в среде инертного газа		

Пример монтажа las



1.) Комбинирование
Из базовых элементов системы EW-fu и дополнительных элементов системы EW-las можно получить систему las.

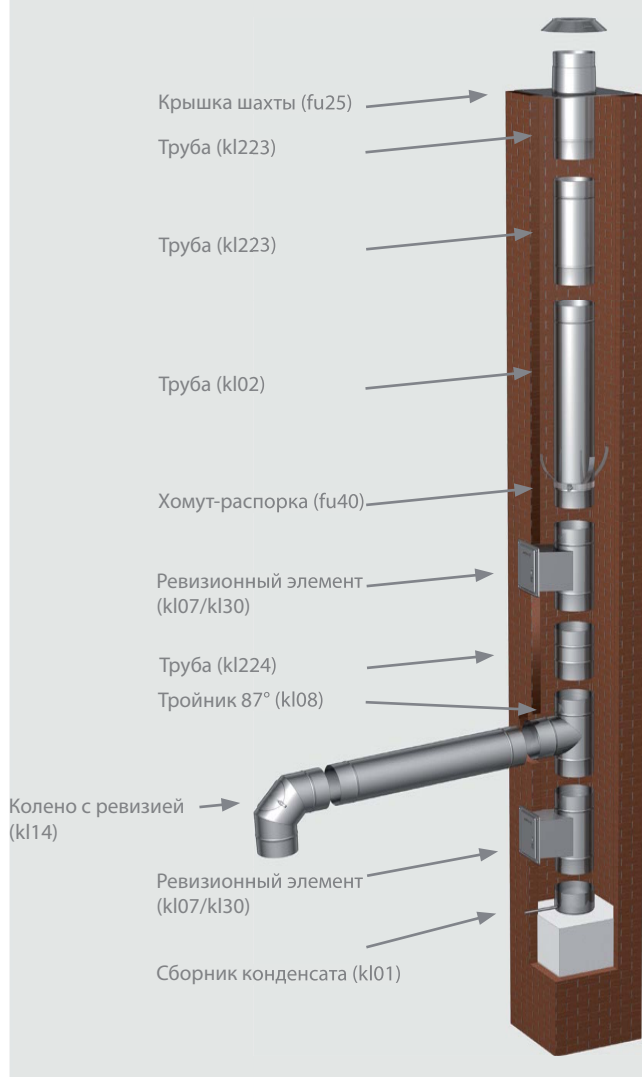


Система EW - kl

Одностенная, без доп. уплотнения дымоходная система для температур до 600 °С и давления до 5000 Па

Область применения	Одностенная система отвода продуктов сгорания для всех видов котлов и двигателей внутр.сгорания	Вид соединения	металло-коническое плотное с обжимным хомутом (опция)
Топливо	жидкое, газ, твердое	Пригодность к экспл. под избыт. давлением	до 5.000 Па с обжимным хомутом
Рабочая температура	≤ 200 °С / ≤ 400 °С / ≤ 600 °С	Устойчивость к возгоранию сажи	да
Материал	Стандарт: 1.4571 / 1.4404 / Наценка: 1.4539	Средняя шероховатость	1,0 мм
Толщина стенки	0,5 - 1,0 мм	Номер пожарного сертификата РФ	ССПБ.РЛ.ОП019.В01352
Метод сварки	сплошной. вольфрамовым электродом в среде инертного газа	Номера классификации CE	T200 - P1 - W - V2 - L50060 - O00 T400 - N1 - D - V2 - L50060 - G50 T400 - N1 - W - V2 - L50060 - O50 T400 - P1 - W - V2 - L50060 - O50 T600 - N1 - D - V2 - L50060 - G100 T600 - P1 - W - V2 - L50060 - O100

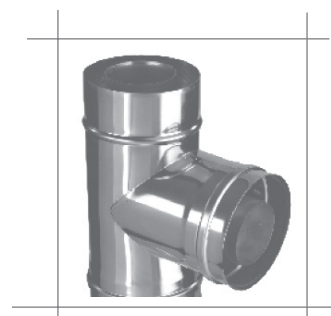
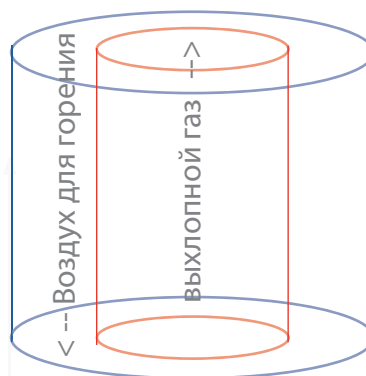
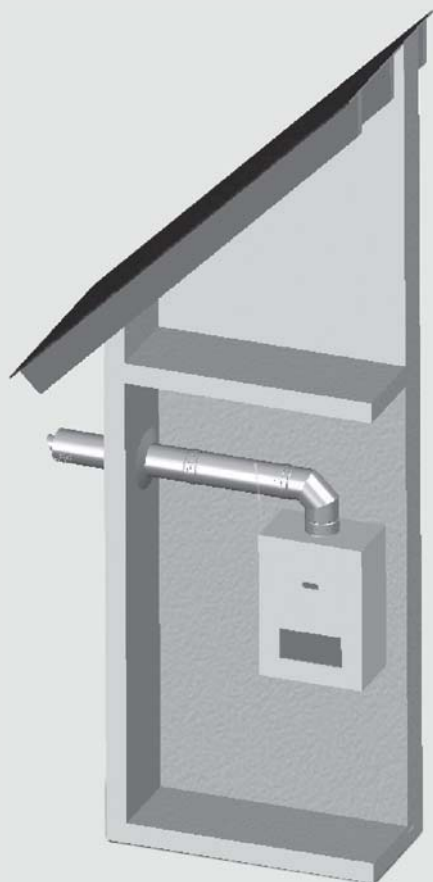
Пример монтажа ew-kl



Система EW - twin

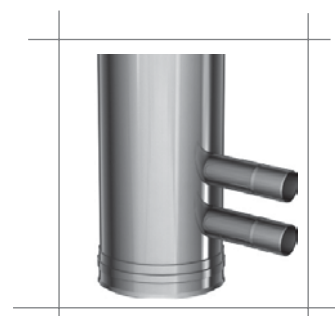
Двухстенная (без изоляции) система twin (внутри нерж.сталь/ снаружи нерж.сталь)

Область применения	Концентрическая система отвода продуктов сгорания для котлов с закрытой камерой сгорания	Вид соединения	раструбное с внутр. уплотнителем во внутр.трубе
Топливо	Жидкое, газ	Пригодность к экпл. под избыт. давлением	да
Рабочая температура	≤ 200°C	Стойкость к возгоранию сажи	нет
Материал	1.4571 / 1.4301 / 1.4016 / 1.4404	Свободностоящий верт.участок без доп. креплений	3 м после последнего стенового хомута
Толщина стенки	0,5 мм - 1,0 мм	Средняя шероховатость	1,0 мм
Метод сварки	сплошной, вольфрамовым электродом в среде инертного газа	Номер пожарного сертификата РФ	ССПБ.ПЛ.ОП019.В01352
Изоляция	Для внешнего монтажа изоляция 32,5 мм на заказ	Номер сертификата UA	UA.ОДС-19.1366-07 05.03.02-03/18398



clv Концентрическая система отвода топочных газов и притока воздуха горения

Область применения	Концентрическая система „труба в трубе“ для подключения к этажным котлам с закрытой камерой сгорания, работающим во влажном режиме	Вид соединения	раструбное с внутренним силиконовым кольцом и внешним обжимным хомутом
Топливо	газ, жидкое	Пригодность к экспл. под избыт. давлением	до 200 Па
Рабочая температура	< 200° С	Стойкость к возгоранию сажи	нет
Материал	1.4571 / 1.4404 / 1.4301 / 1.4016	Свободностоящий отрезок	-
Толщина стенки	0,5 - 1,0 мм	Средняя шероховатость	1,0 мм
Метод сварки	сплошной, вольфрамовым электродом в среде инертного газа		
Изоляция	-		

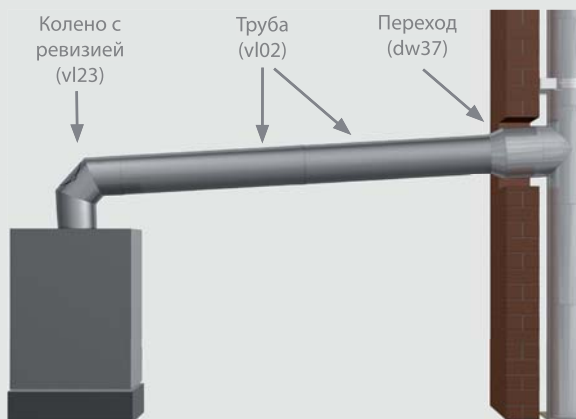


EW - vI - Соединяющий участок

Соединяющий участок трубы и аксессуары

Область применения	Соединительная линия для присоединения котлов к вертикальному каналу, под разрезением	Соединение	Высокое качество обработки и специальный вид соединения гарантируют устойчивость к изгибам стали и позволяют избежать использование хомутов
Топливо	Жидкое, газ, твердое	Пригодность к экспл. под избыт. давлением	нет
Рабочая температура	≤ 400°C	Поверхность внешней трубы	зеркальная
Материал	1.4571/ 1.4404	Наклон	Пожалуйста учитывайте при монтаже наклон в 3-5°
Толщина стенки	0,5 - 1,0 мм	Средняя шероховатость	1,0 мм
Метод сварки	сплошной, вольфрамовым электродом в среде инертного газа		

Пример монтажа vI



Базовые элементы DW - fu

Двухстенная система отвода продуктов сгорания DW - fu

Область применения	Двухстенная система отвода продуктов сгорания из нержавеющей стали для всех видов котлов и горелок, работающих в разрежении	Соединение	внутри и снаружи раструбное с обжимным хомутом
Топливо	Жидкое, газ, твердое	Пригодность к экспл. под избыт. давлением	нет
Рабочая температура	≤ 400°C	Стойкость к возгоранию сажи	да
Материал	Внутр.труба 1.4571/ 1.4404 / 1.4301 Внешн.труба 1.4301 / 1.4016	Свободностоящий верт.участок без доп.креплений	до 3 м
Толщина стенки	0,5 мм - 1,0 мм	Средняя шероховатость	1,0 мм
Метод сварки	Сплошной, вольфрамовым электродом в среде инертного завода	Сопrotивление теплопередаче	0,501 м ² к/в
Изоляция	Минеральная изоляция толщиной 32,5 или 50 мм плотность 120 кг/м ³	Номер пожарного сертификата РФ	ССПБ.РЛ.ОП019.В01282
		Номер сертификата UA	UA.ОДС-19.1240-06
		Номера классификации CE	T400 - N1 - D - V3 - L50060 - G50 T400 - N1 - W - V2 - L50060 - O20

Пример монтажа DW - fu



Дополнительные элементы - DW - al

Двухстенная система отвода продуктов сгорания DW - al

Область применения	Двухстенная уплотненная система отвода продуктов сгорания из нержавеющей стали для конденсационных котлов, работающих при избыт.давл. и разряжении во влажном режиме	Соединение	раструбное с внутр. уплотнителем и внешним обжимным хомутом
Топливо	Жидкое, газ	Пригодность к экспл. под избыт. давлением	Да
Рабочая температура	≤ 200°C	Стойкость к возгоранию сажи	нет
Материал	Внутр.труба 1.4571 / 1.4404 / 1.4301 Внешн.труба 1.4301 / 1.4016	Свободностоящий верт. участок без доп.креплений	3 м
Толщина стенки	0,5 мм - 1,0 мм	Средняя шероховатость	1,0 мм
Метод сварки	сплошной, вольфрамовым электродом в среде инертного газа	Сопrotивление теплопередаче	0,501 m ² K/W
Изоляция	Минеральная изоляция 32,5 или 50 мм плотность 120 кг/м ³	Номер сертификата UA	UA.ОДС-19.1240-06
Пример монтажа для избыт.давления		Номера классификации CE	T200 - N1 - W - V2 - L50060 - O00 T200 - P1 - W - V2 - L50060 - O00

Устье (dw32)

Проход через крышу с воротником

Крепление межстропильное (dw55)
Хомут обжимной (dw41)

Труба (dw13)

Стеновой хомут жесткий (dw21)

Труба (dw14)

Колено с ревизией (dw-al19)

Переход (dw37a)

Ревизионный элемент (dw-al10)

Опорный патрубок-телескоп (dw03)

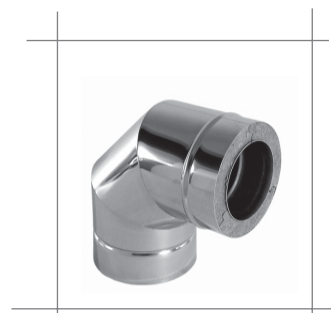
Опорная ножка (dw40)

1.) Комбинирование

Систему DW-al можно составить из базовых элементов системы DW-fu и уплотнительных колец.

2.) Уплотнительные кольца

Пожалуйста указывайте при заказе название желаемой системы. Необходимое число колец будет приложено.

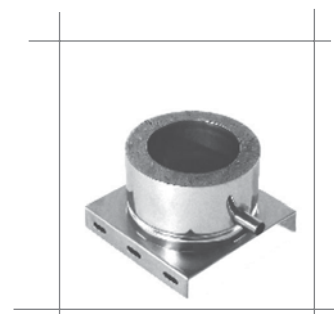


Элементы DW - kl

Двухстенная система отвода продуктов сгорания DW - kl

Область применения	Двухстенная уплотненная система отвода продуктов сгорания из нерж.стали для любых котлов, ДВС, работающих в разрежении и избыт.давлении в сухом и влажном режиме	Соединение	Устойчивое к разрезанию благодаря коническому соединению
		Пригодность к	разрежению / избыт. давл. 5000 Па
Топливо	Жидкое, газ, твердое	Стойкость к возгоранию сажи	Да
Рабочая температура	$\leq 400^{\circ}\text{C}$ / $\leq 600^{\circ}\text{C}$	Свободностоящий участок без. доп. креплений	до 3 м
Материал	Внутр.труба: 1.4571 / 1.4404 Внешн.труба: 1.4301	Средняя шероховатость	1,0 мм
Толщина стенки	0,5 - 1,0 мм	Сопrotивление теплопередаче	0,501 м ² к/в
Метод сварки	сплошной, вольфрамовым электродом в среде инертного завода	Номер пожарн. сертификата РФ	ССПБ.PL.ОП019.В01282
Изоляция	минеральная изоляция 32,5 или 50 мм плотность 120 кг/м ³	Номера классификации CE	T400 - N1 - D - V3 - L50060 - G50 T400 - N1 - W - V2 - L50060 - O20 T400 - P1 - W - V2 - L50060 - O20 T600 - N1 - D - V3 - L50060 - G50 T600 - H1 - W - V2 - L50060 - O50

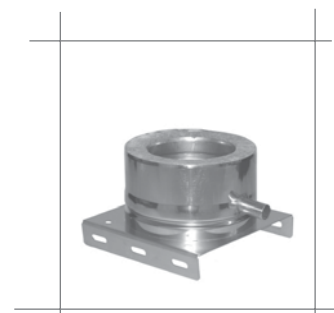
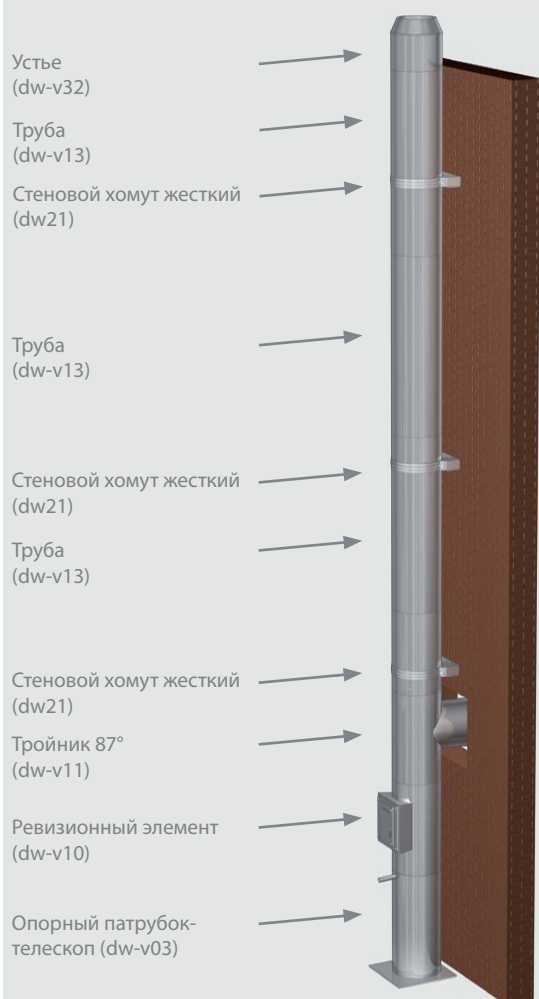
Пример монтажа



Двухстенная система отвода продуктов сгорания DW - vision

Область применения	Двухстенная система отвода продуктов сгорания из нерж.стали для всех видов котлов, работающих в разрежении, для сухого и влажного режима.	Соединение	раструбное втяжное
Топливо	Жидкое, газ, твердое	Пригодность к экспл. под избыт. давлением	Нет
Рабочая температура	≤ 400°C	Стойкость к возгоранию сажи	Да
Материал	Внутр.труба 1.4571 / 1.4404 Внешн.труба 1.4301 (не подлежит лакировке)	Свободстоящий участок без доп. креплений	3 м
Толщина стенки	0,5 - 1,0 мм	Средняя шероховатость	1,0 мм
Метод сварки	Сплошной, вольфрамовым электродом в среде инертного газа	Сопротивление теплопередаче	0,501 м ² к/в
Изоляция	32,5 мм	Номер сертификата CE	0036 CPD 9174 009
		Номера классификации CE	T400 - N1 - W - V2 - L50050 - O20 T400 - N1 - D - V2 - L50050 - G50

Пример монтажа dw-vision



Элементы системы DW - eco

Двухстенная система отвода продуктов сгорания DW - eco

Область применения	Двухстенная система отвода продуктов сгорания из нерж. стали для котлов, работающих в разряжении, в сухом или влажном режиме	Соединение	раструбное с обжимным хомутом
Топливо	Жидкое, газ, твердое	Пригодность к экспл. под избыт. давлением	Нет
Рабочая температура	≤ 400°C	Стойкость к возгоранию сажи	Да
Материал	Внутр.труба 1.4571/ 1.4404 / 1.4301 Внешн.труба 1.4301 / 1.4016	Свободстоящий участок без доп. креплений	3 м
Толщина стенки	0,5 - 1,0 мм	Средняя шероховатость	1,0 мм
Метод сварки	сплошной, вольфрамовым электродом в среде инертного завода	Сопротивление теплопередаче	0,42 м ² к/в
Изоляция	25 мм	Номер сертификата CE	0036 CPD 9174 008
		Номер классификаций CE	T400 - N1 - W - V2 - L50050 - O30 T400 - N1 - D - V2 - L50050 - G70

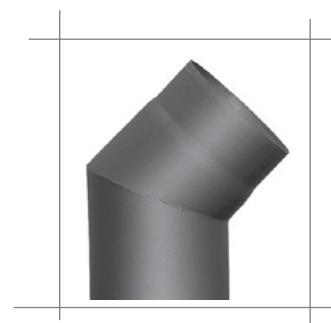
Пример монтажа DW - eco



Соединяющий дымоход и печь участок трубы из стали DC01 (2 мм) с раструбным соединением , соединяющий дымоход и печь

Область применения	Данная система из стали DC01 (St12) с раструбным соединением применяется для соединения шахты дымохода с каминной печью в жилых зданиях (согласно европ. DIN 1298)	Цвета	Черный Nr. RAL 702.284 Серый Nr. RAL 702.288 На заказ: черный металик Nr.RAL 702.310 светло-серый Nr.RAL 800.820
Топливо	Твердое	Внешняя поверхность	покрытая жаропрочным лаком Senotherm
Рабочая температура	≤ 400°C	Средняя шероховатость	1 мм
Материал	сталь		
Толщина стенки	2,0 мм		
Метод сварки	сплошной		

Примеры монтажа



S E S Engelhardt Stahlbau GmbH основано в 1992 году. Совместно с Jeremias GmbH - Abgassysteme aus Edelstahl - мы являемся одним из ведущих европейских производителей свободностоящих дымоходных и вентиляционных конструкций.

В команде профессиональных технических специалистов мы рассчитываем проекты от стадии планирования, монтажа, до послепродажного технического обслуживания.



Продукция	FSA	FSA-X	FS(A)-RM	FSB	FSC
Статическая система	железобетонный фундамент или опора на строительные конструкции		железобетонный фундамент или опора на строительные конструкции	железобетонный фундамент или опора на строительные конструкции	железобетонный фундамент или опора на строительные конструкции
Несущий элемент	внешн.труба		мачтовая опора (RM)	внутр.труба	самонесущая
Монтаж	многослойный		многослойный	многослойный	однослойный
Внутренняя труба	1.4571		1.4571	1.4571 или St 37-2	-
Изоляция внут.трубы	да (отсечка пара)		да (отсечка пара)	да	-
Поддув	да		да	нет	-
Внешняя труба	1.4301 или St 37-2		1.4301 или St 37-2	различные варианты утепления	= несущая труба 1.4301 или St 37-2
Кол-во внутр.труб	1	≤ 2	1	1	-
Наружная поверхность	лакированная оцинк. сталь. На заказ: нерж.сталь шлифованная		лакированная оцинк. сталь. На заказ: нерж.сталь шлифованная	Различные варианты	лакированная оцинк. сталь. На заказ: нерж.сталь шлифованная
Используемая система	-		dw-fu, dw-al, dw-kl	-	-
Область применения	Отопительные котлы, агрегаты, двигатели, печи		Отопительные котлы, агрегаты, двигатели, печи	Отопительные котлы, агрегаты, двигатели, печи	Приток и отвод воздуха



FSA



FSA-2



FSA-RM



2 FSB

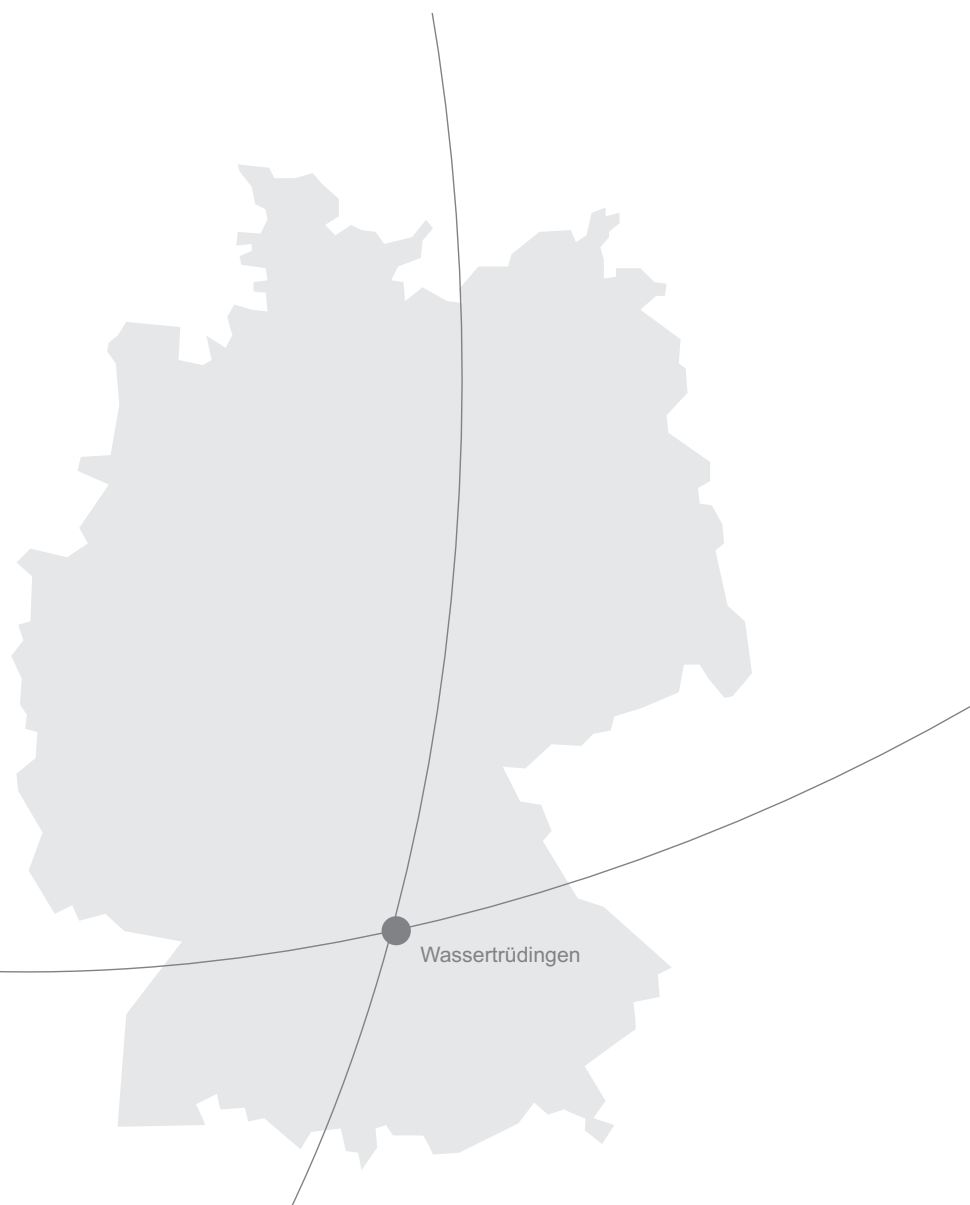


FSC

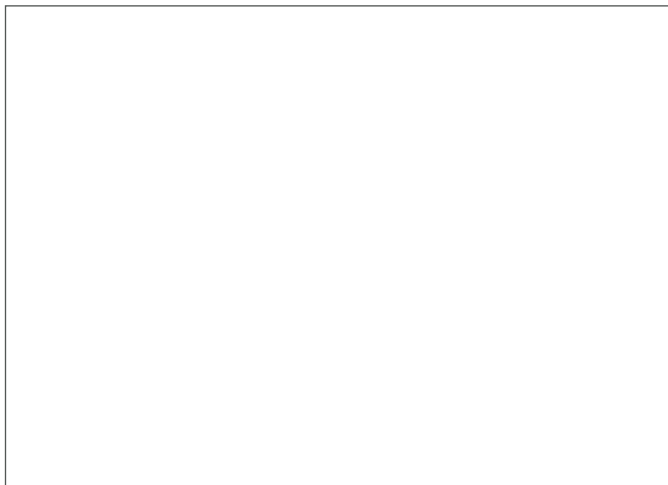


Stefan Engelhardt GmbH
Opfenrieder Str. 12
D - 91717 Wassertrüdingen

Tel.: +49 (0) 98 32 / 68 69 - 0
Fax: +49 (0) 98 32 / 68 69 - 64
E-mail: info@ses-web.de



Ваш специалист по дымоходам jeremias



Евротех Еремиас
ул. Красноармейская 4/6, к. 41
61052, г. Харьков
Тел. +38 057 / 715 19 31
+38 067 / 571 11 93
+38 057 / 756 98 75
Факс +38 057 / 732 03 50
E-mail: info@jeremias.com.ua
www.jeremias.com.ua


Дымоходы из нержавеющей стали